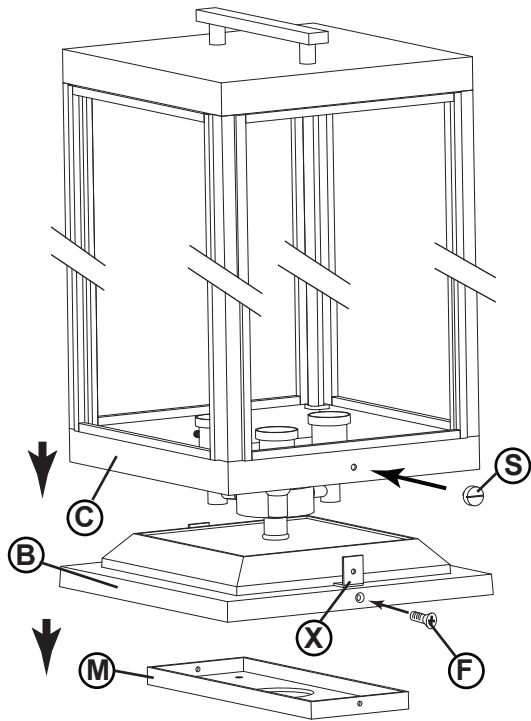


DRAWING 1 - ASSEMBLY



- ▼ start here
1. Find a clear area in which you can work.
 2. Unpack fixture and glass from carton.
 3. Carefully review instructions prior to assembly.

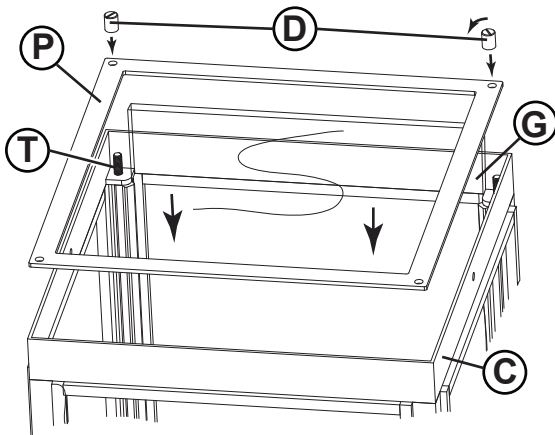
To begin assembly and installation of your fixture it will first be necessary to remove the mounting bracket (M) from the base (B), and the cage (C) from the base (B) - see Drawing 1.

1. To remove the mounting bracket (M) from the base (B), first remove the flat head screws (F), on opposite sides of the lower flange of base (B). After screws (F) are removed, the mounting bracket, can now slip out of the bottom of the base. Set screws and mounting bracket aside until ready to install.
2. Next to remove the cage (C) from the base (B). First remove the side screws (S) from the side of the cage (C). After these screws are removed, the cage can be lifted off the base. After cage is removed the glass can not be installed.
3. To install the glass, flip cage upside down so you can see into the bottom of the cage. In the corner of the cage, there are four barrel knobs (K). Thread the barrel knobs off of the threaded studs (T) - see Drawing 2.
4. Now remove the square plate (P) from the bottom of the cage.
5. Glass can now be installed.
6. To install a glass panel (G) align the panel of glass with the grooves in the uprights (U). Now let glass slide down into position in the cage. Make sure the grooves engage the glass properly so it will not fall inward. Repeat process for remaining panels.
7. Now slip plate (P) back into bottom of cage (C) and thread barrel knobs (K) back onto threaded studs. Glass installation is completed.

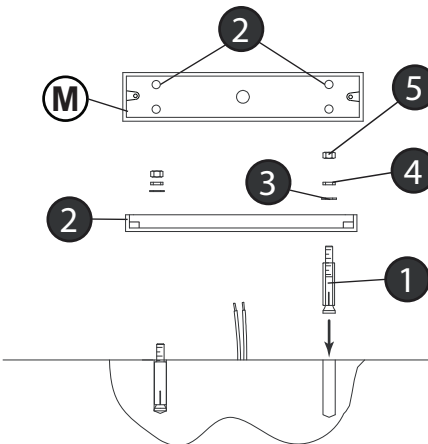
MOUNTING BRACKET INSTALLATION:

1. To install mounting bracket (M), determine the location where mounting bracket is to be mounted to pier. Use mounting bracket to mark the mounting hole (2) locations. - see Drawing 3.
Note: Bolts provided are for mounting in concrete or stone. If mounting to any other type of material use an appropriate fastener.
2. Now drill 3/8" diameter holes 1-3/4" deep with a masonry drill, at marked locations.
3. Tap mounting bolts (1) with sleeve into drilled holes, sleeve end first.
4. Place mounting bracket (2) over bolts.
5. Place washer (3) followed by lockwasher (4) onto all of the bolts.
6. Thread hex nut (5) onto bolts and tighten to secure mounting bracket.
7. After mounting bracket (M) is secured the base can be wired and installed. Please read instruction sheet (IS-18) before wiring.
8. After wiring is complete, slip base (B) over mounting bracket (M) making sure to align the holes in the base and the mounting bracket. When holes are aligned, thread in screw (F) that were removed earlier - see Drawing 1. Follow instruction sheet IS-200 after base is secure.
9. Prior to attaching cage (C) to base (B), lamp fixture accordingly.
10. To attach cage (C) to base (B), slip cage over cage mounting brackets (X) on base, making sure to align holes in bottom edge of cage to the holes in the cage mounting brackets (X). Now thread in side screw (K) that were removed earlier and tighten to secure cage.

DRAWING 2 - GLASS INSTALLATION



DRAWING 3 - MOUNTING BRACKET



▼ empezar aquí

1. Encontrar un área clara en la que se puede trabajar.
2. Desembale luminaria y el vidrio de la caja.
3. Revise cuidadosamente las instrucciones antes del montaje.

Para comenzar el montaje y la instalación de su accesorio, primero será necesario quitar el soporte de montaje (M) de la base (B) y la jaula (C) de la base (B); consulte el Dibujo 1.

1. Para quitar el soporte de montaje (M) de la base (B), primero retire los tornillos de cabeza plana (F), en los lados opuestos de la brida inferior de la base (B). Después de quitar los tornillos (F), el soporte de montaje ahora puede deslizarse fuera de la parte inferior de la base. Coloque los tornillos y el soporte de montaje a un lado hasta que esté listo para instalar.
2. Siguiente para quitar la jaula (C) de la base (B). Primero retire los tornillos laterales (S) del lado de la jaula (C). Después de retirar estos tornillos, la jaula se puede levantar de la base. Después de retirar la jaula, el vidrio no se puede instalar.
3. Para instalar el vidrio, gire la jaula boca abajo para que pueda ver la parte inferior de la jaula. En la esquina de la jaula, hay cuatro perillas de barril (K). Enrosque las perillas del cañón fuera de los pernos roscados (T) - vea el Dibujo 2.
4. Ahora retire la placa cuadrada (P) de la parte inferior de la jaula.
5. Ahora se puede instalar el vidrio.
6. Para instalar un panel de vidrio (G), alinee el panel de vidrio con las ranuras de los montantes (U). Ahora deje que el vidrio se deslice hacia abajo hasta su posición en la jaula. Asegúrese de que las ranuras encajen correctamente en el vidrio para que no caiga hacia adentro. Repita el proceso para los paneles restantes.
7. Ahora deslice la placa (P) de nuevo en la parte inferior de la jaula (C) y enrosque las perillas del barril (K) de vuelta a los pernos roscados. Se completa la instalación de vidrio.

INSTALACIÓN DEL SOPORTE DE MONTAJE:

1. Para instalar el soporte de montaje (M), determine la ubicación donde se montará el soporte de montaje en el muelle. Utilice el soporte de montaje para marcar las ubicaciones de los orificios de montaje (2). - ver dibujo 3.
Nota: Los pernos provistos son para montaje en concreto o piedra. Si el montaje en cualquier otro tipo de material use un sujetador apropiado.
2. Ahora taladre orificios de 10, MM de diámetro 44,MM de profundidad con un taladro de albañilería, en lugares marcados.
3. Golpee los pernos de montaje (1) con el manguito en los orificios perforados, primero con el extremo del manguito.
4. Coloque el soporte de montaje (2) sobre los pernos.
5. Coloque la arandela (3) seguida de la arandela de seguridad (4) en todos los pernos.
6. Enrosque la tuerca hexagonal (5) en los pernos y apriete para asegurar el soporte de montaje.
7. Después de asegurar el soporte de montaje (M), la base se puede cablear e instalar. Lea la hoja de instrucciones (IS-18) antes de realizar el cableado.
8. Una vez completado el cableado, deslice la base (B) sobre el soporte de montaje (M) asegurándose de alinear los orificios en la base y el soporte de montaje. Cuando los orificios estén alineados, enrosque el tornillo (F) que retiró anteriormente; vea el Dibujo 1. Siga la hoja de instrucciones IS-200 una vez que la base esté segura.
9. Antes de colocar la jaula (C) en la base (B), coloque la lámpara en consecuencia.
10. Para fijar la jaula (C) a la base (B), deslice la jaula sobre los soportes de montaje de la jaula (X) en la base, asegurándose de alinear los orificios en el borde inferior de la jaula con los orificios de los soportes de montaje de la jaula (X). Ahora enrosque el tornillo lateral (K) que retiró anteriormente y apriételo para asegurar la jaula.
11. La instalación está completa y la energía se puede restaurar.

▼ commencez ici

1. Trouvez un endroit clair dans lequel vous pouvez travailler.
2. Déballez luminaire et de verre du carton.
3. Examinez attentivement les instructions avant l'assemblage.

Pour commencer le montage et l'installation de votre appareil, vous devez d'abord retirer le support de fixation (M) de la base (B) et la cage (C) de la base (B) - voir dessin 1.

1. Pour retirer le support de montage (M) de la base (B), commencez par retirer les vis à tête plate (F) situées de part et d'autre de la bride inférieure de la base (B). Une fois les vis (F) retirées, le support de fixation peut maintenant glisser du bas de la base. Mettez les vis et le support de fixation de côté jusqu'à ce que vous soyez prêt à installer.
2. Ensuite, retirez la cage (C) de la base (B). Commencez par retirer les vis latérales (S) du côté de la cage (C). Une fois ces vis retirées, vous pouvez soulever la cage de la base. Une fois la cage retirée, le verre ne peut plus être installé.
3. Pour installer la vitre, renversez la cage afin que vous puissiez voir au fond de la cage. Dans le coin de la cage, il y a quatre boutons de canon (K). Enfillez les boutons du canon sur les goujons filetés (T) - voir dessin 2.
4. Retirez maintenant la plaque carrée (P) du fond de la cage.
5. Le verre peut maintenant être installé.
6. Pour installer un panneau de verre (G), alignez le panneau de verre avec les rainures des montants (U). Maintenant, laissez le verre glisser en place dans la cage. Assurez-vous que les rainures s'engagent correctement dans le verre afin qu'il ne tombe pas vers l'intérieur. Répétez le processus pour les panneaux restants.
7. Remettez à présent la plaque (P) dans le fond de la cage (C) et visser les boutons du canon (K) remonter sur les goujons filetés. L'installation du verre est terminée.

INSTALLATION DU SUPPORT DE MONTAGE:

1. Pour installer le support de montage (M), déterminez l'emplacement où le support de montage doit être monté sur la pile. Utilisez le support de montage pour marquer les emplacements des trous de montage (2). - voir dessin 3.
Remarque: Les boulons fournis sont destinés au montage dans du béton ou de la pierre. Si le montage sur tout autre type de matériau utilise une attache appropriée.
2. Maintenant, percez des trous de 10,MM de diamètre de 44,MM de profondeur avec une perceuse à maçonnerie, aux emplacements marqués.
3. Enfoncer les boulons de fixation (1) avec le manchon dans les trous percés, extrémité du manchon en premier.
4. Placez le support de montage (2) sur les boulons.
5. Placez la rondelle (3) puis la rondelle frein (4) sur tous les boulons.
6. Vissez l'écrou hexagonal (5) sur les boulons et serrez pour fixer le support de montage.
7. Une fois le support de montage (M) fixé, la base peut être câblée et installée. Veuillez lire les instructions (IS-18) avant de procéder au câblage.
8. Une fois le câblage terminé, glissez la base (B) sur le support de fixation (M) en veillant à aligner les trous de la base et du support de fixation. Lorsque les trous sont alignés, vissez la vis (F) précédemment retirée - voir dessin 1. Suivre la fiche d'instruction IS-200 une fois la base sécurisée.
9. Avant de fixer la cage (C) à la base (B), installez la lampe en conséquence.
10. Pour fixer la cage (C) à la base (B), glissez la cage sur les supports de fixation de la cage (X) situés sur la base, en veillant à aligner les trous du bord inférieur de la cage sur les trous des supports de fixation de la cage (X). Maintenant, vissez la vis latérale (K) précédemment retirée et serrez pour fixer la cage.
11. L'installation est terminée et le courant peut être rétabli.

I.S. 18 wiring grounding instructions

SAFETY WARNING: READ WIRING AND GROUNDING INSTRUCTIONS (IS 18) AND ANY ADDITIONAL DIRECTIONS. TURN POWER SUPPLY OFF DURING INSTALLATION. IF NEW WIRING IS REQUIRED, CONSULT A QUALIFIED ELECTRICIAN OR LOCAL AUTHORITIES FOR CODE REQUIREMENTS

Drawing 1 – Flush Mount



Drawing 2 – Chain Hung



Drawing 3 – Post-Mount



wiring instructions

Indoor Fixtures

1. Connect positive supply wire (A) (typically black or the smooth, unmarked side of the two-conductor cord) to positive fixture lead (B) with appropriately sized twist on connector - see **Drawings 1 or 2**.
2. Connect negative supply wire (C) (typically white or the ribbed, marked side of the two-conductor cord) to negative fixture lead (D).
3. Please refer to the **grounding instructions** below to complete all electrical connections

Outdoor Fixtures

1. Connect positive supply wire (A) (typically black or the smooth unmarked side of the two-conductor cord) to positive fixture lead (B) with appropriately sized twist on connector – see **Drawings 2 or 3**.
2. Connect negative supply wire (C) (typically white or the ribbed, marked side of the two-conductor cord) to negative fixture lead (D).
3. Cover open end of connectors with silicone sealant to form a watertight seal.
If installing a wall mount fixture, use caulk to seal gaps between the fixture mounting plate (backplate) and the wall. This will help prevent water from entering the outlet box. If the wall surface is lap siding, use caulk and a fixture mounting platform specially.

4. Please refer to the **grounding instructions** below to complete all electrical connections.

grounding instructions

Flush Mount Fixtures

For positive grounding in a 3-wire electrical system, fasten the fixture ground wire (E) (typically copper or green plastic coated) to the fixture mounting strap (M) with the ground screw (S) - see **Drawing 1**.
Note: On straps for screw supported fixtures, first install the two mounting screws in strap. Any remaining tapped hole may be used for the ground screw.

Chain Hung Fixtures

Loop fixture ground wire (E) (typically copper or green plastic coated) under the head of the ground screw (S) on fixture mounting strap (M) and connect to the loose end of the fixture ground wire directly to the ground wire of the building system with appropriately sized twist-on connectors - see **Drawing 2**.

Post-Mount Fixtures

Connect fixture ground wire (E) (typically copper or green plastic coated) to power supply ground with appropriately sized twist-on connector inside post. Cover open end of connector with silicone sealant to form a watertight seal - see **Drawing 3**.

I.S. 18 câblage échouage instructions

AVERTISSEMENT DE SECURITE: LIRE CABLAGE ET INSTRUCTIONS DE MISE (IS 18), ET TOUTE AUTRE INSTRUCTION. COUPER L'ALIMENTATION ELECTRIQUE PENDANT L'ONSTALLATION. SI DE NOUVELLES CABLAGE N'EST NECESSAIRE, CONSULTEZ UN ELECTRICIEN QUALIFIE OU AUTORITES LOCALES POUR EXIGENCES DU CODE.

instructions de câblage

Luminaire Itérieurs

1. Brancher le fil d'alimentation positive (A) (généralement noir ou, côté lisse banalisée de la corde à deux conducteurs) à plob de fixation positive (B) avec la torsion de taille appropriée sur le connecteur – Voir **Schéma 1 ou 2**.
2. Connecter le fil d'alimentation négative (C) (généralement blanc ou l', côté marqué nervurée du fil à deux conducteurs) au conducteur négatif de l'appareil (D).
3. S'il vous plaît se référer à la **mise à la terre instructions** ci-dessous pour terminer toutes les connexions électriques.

Luminaire Extérieurs

1. Brancher le fil d'alimentation positive (A) (généralement noir ou le côté lisse banalisée de la corde à deux conducteurs) à plomb de fixation positive (B) avec la torsion appropriée taille du connecteur – Voir **Schéma 2 ou 3**.
2. Connecter le fil d'alimentation négative (C) (généralement blanc ou l', côté marqué nervurée du fil à deux conducteurs) au conducteur négatif de l'appareil (D).
3. Couvrir extrémité ouverte de connecteurs avec du silicone pour former un joint étanche à l'eau.
Si l'installation d'un luminaire de montage mural, utiliser calfeutrage pour sceller l'espace entre la plaque de montage de fixation (plaque arrière) et la paroi. Cela aidera à empêcher l'eau de pénétrer dans le boc sortie. Si la surface du mur est bardage à clin, utiliser caldeutrage et une plate-forme de montage d'appareils spécialement.
4. S'il vous plaît se référer aux instructions ci-dessous pour terminer la terre toutes les connexions électriques.

instructions de mise

Montage Encastré Fixtures

Pour la terre positive dans un système électrique à 3 fils, fixez le fil de terre du luminaire (E) (généralement en cuivre ou vert recouvert de plastique) à la sangle de fixation de fixation (M) avec la vis de terre (S) – Voir **Schéma 1**.
Remarque: Sur les sangles pour les appareils pris en charge à vis, installez d'abord les deux vis de fixation à sangle. Tout trou taraudé restante peut être utilisée pour la vis de terre.

Chaîne Accroché Luminaires

Boucle fil du luminaire au sol (E) (généralement en cuivre ou vert recouvert de plastique) sous la tête de la vis de terre (S) sur la sangle de fixation de fixation (M) et se connecter à l'extrémité libre du fil de terre du luminaire directement sur le fil de terre du système de construction avec une taille appropriée connecteurs à visser – Voir **Schéma 2**.

Luminaire Après Montage

Brancher le fil de terre du luminaire (E) (généralement en cuivre ou vert recouvert de plastique) à la masse de l'alimentation avec une taille appropriée torsion sur le connecteur à l'intérieur de la poste. Couvrir extrémité ouverte du connecteur avec du mastic silicone pour former un joint étanche à l'eau – Voir **Schéma 3**.

I.S. 18 tierra cableado instrucciones

ADVERTENCIA DE SEGURIDAD: LEA LAS INSTRUCCIONES DE CABLEADO Y LA TIERRA (IS 18), E INSTRUCCIONES ADICIONALES. APAUGE LA ALIMENTACIÓN DE CORRIENTE DURANTE LA INSTALACIÓN. SI SE REQUIERE NUEVO CABLEADO, CONSULTE CON UN ELECTRICISTA O AUTORIDADES LOCALES PARA REQUISITOS DEL CÓDIGO

Instrucciones de cableado

Acesorios Cubierta

1. Conecte el cable de alimentación positiva (A) (normalmente negro o la cara lisa, sin marcas del cable de dos conductores) de plomo accesorio positivo (B) con un giro de tamaño adecuado en el conector – Véase la **Figura 1 y 2**.
2. Conecte el cable de alimentación negativa (C) (por lo general de color blanco o el lado marcado estriado del cable de dos conductores) de plomo accesorio negativo (D).
3. Por favor, consulte las instrucciones de puesta a tierra-a continuación para completar todas las conexiones eléctricas.

Acesorios Exterior

1. Conecte el cable de alimentación positiva (A) (normalmente negro el lado no marcado suave del cable de dos conductores) de plomo accesorio positivo (B) con un giro de tamaño apropiadamente conector – Véase la **Figura 2 y 3**.
2. Conecte el cable de alimentación negativa (C) (por lo general de color blanco o el lado marcado estriado del cable de dos conductores) de plomo accesorio negativo (D).
3. Cubra el extremo abierto de conectores con sellador de silicona para formar un sello hermético.
Si va a instalar un soporte de fijación mural, use masilla para sella los espacios entre la placa de montaje del aparato (placa) y la pared. Esto ayudará a evitar que el agua entre en la boc salida. Si la superficie de la pared es de revestimiento solapado, utilice masilla y una plataforma de montaje accesorio especial.
4. Por favor, consulte las **Instrucciones de puesta a tierra-a** continuación para completar todas las conexiones eléctricas.

instrucciones puesta a tierra

Montaje Embutido Accesorios

Para conectar a tierra en un sistema eléctrico de 3 hilos, fije el cable de tierra del artefacto (E) (generalmente de cobre o verde recubierto de plástico) a la brida de montaje accesorio (M) con el tornillo de tierra (S) – Véase la **Figura 1**.
Nota : En las correas de accesorios compatibles tornillos, primero instale los dos tornillos de montaje de la correa. Cualquier agujero roscado restante puede ser utilizado para el tornillo de tierra.

Cadena Hung Accesorios

Loop alambre de tierra (E) (generalmente de cobre o verde recubierto de plástico) debajo de la cabeza del tornillo de tierra (S) en la brida de montaje accesorio (M) y conectar con el extremo suelto del cable de tierra luminaria directamente al cable de tierra del sistema de construcción con un tamaño adecuado twist-conectores – Véase la **Figura 2**.

Acesorios Posterior Monte

Conecte el cable de tierra del artefacto (E) (generalmente de cobre o verde recubierto de plástico) a tierra de la fuente de alimentación con conector de tamaño adecuado en el interior puesto enlaces en forma. Cubra el extremo abierto del conector con sellador de silicona para formar un sello hermético – Véase la **Figura 3**.

HINKLEY

IS200 Caulking Instructions

▼ start here

After securing fixture to the wall it is recommended that the gap between the wall and the fixture backplate be sealed on the top and both sides, with a good quality waterproof caulk or silicone sealant (NOT INCLUDED) - see Drawing 1.



IS200 Instrucciones Calafateo

▼ comience aquí

Después de asegurar accesorio a la pared, se recomienda que la distancia entre la pared y la placa posterior fixture ser sellado en la parte superior y ambos lados, con una buena calidad masilla impermeable o sellador de silicona (NO INCLUIDO) - ver dibujo 1.



IS200 Instructions Calfeutrer

▼ commencer ici

Après avoir obtenu fixation à la paroi, il est recommandé que l'espace entre la paroi et la contre-plaque de fixation est scellée sur la partie supérieure et deux côtés, avec une bonne qualité calfeutrage imperméable à l'eau ou silicone (non inclus) - voir schéma 1.



After securing fixture in place it is recommended that the gap between the mounting top and fixture base be sealed with any good quality waterproof caulk or silicone sealant (not included). It is also recommended that a small bead of caulk or sealant be put under the ball knobs used to mount fixture - see Drawing 2.



Après avoir assure appareil en place, il est recommandé que l'écart entre le sommet et la base de montage du luminaire être scellé avec un produit de calfeutrage imperméable de bonne qualité ou du mastic silicone (non inclus). Il est également recommandé qu'un petit cordon de mastic d'étanchéité ou être mis sous les boutons de billes utilisées pour monter appareil - Voir schéma 2.



Después asegurar fijo en su lugar, se recomienda que la distancia entre la parte superior y la base de montaje del accesorio se sellará con cualquier buen masilla impermeable de calidad o sellador de silicona (no incluido). También se recomienda que una pequeña capa de madilla o sellador de ser sometidos a los mandos de bolas utilizadas para montar accesorio - Véase la Figura 2.

